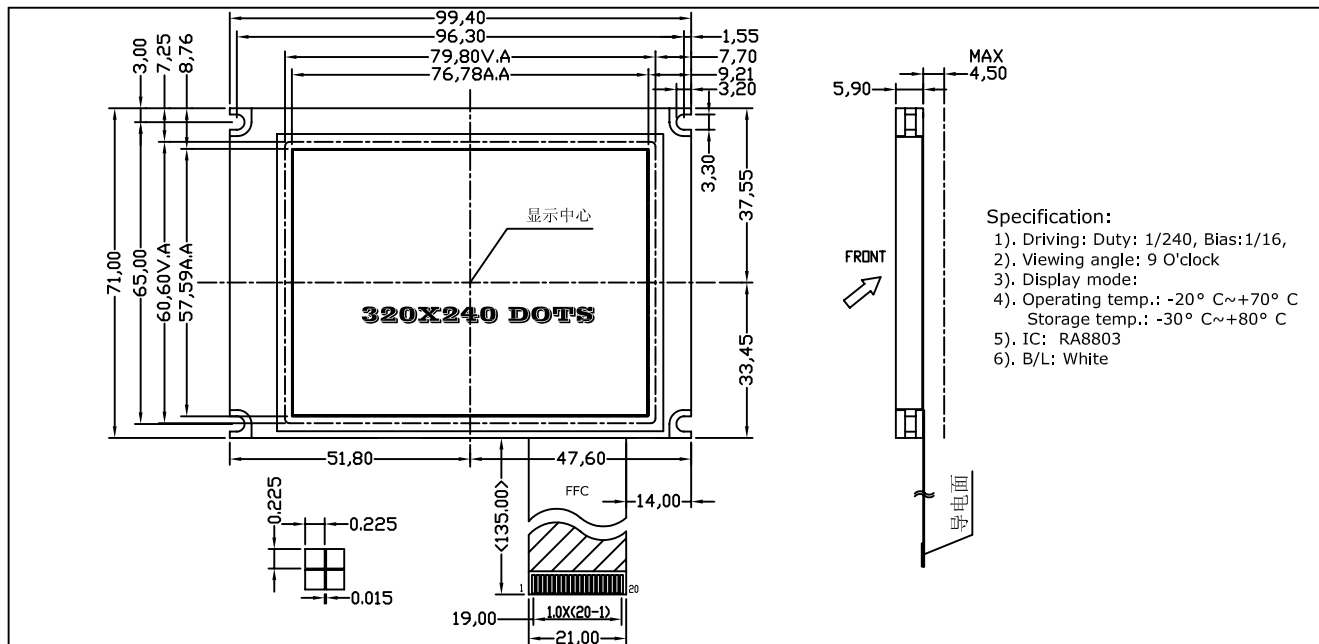


产品外型图



接口定义

序号	名称	描述
1	GND	电源地 (0v)
2	VDD	电源输入 (5v)
3	VO/NC	对比度调节输入/空脚
4	/WR	写信号/低有效
5	/RD	读信号/低有效
6	/CS	片选信号/低有效
7	RS	=1: 显示数据 =0: 指令数据
8	/RST	复位信号/低有效
9	DB0	数据位0
10	DB1	数据位1
11	DB2	数据位2
12	DB3	数据位3
13	DB4	数据位4
14	DB5	数据位5
15	DB6	数据位6
16	DB7	数据位7
17	BUSY	忙碌信号
18	VOOUT	对比度电压输出
19	BL-A	背光正极
20	BL-K	背光负极

*内置简体中文字库!

产品尺寸

项目	尺寸
外型尺寸 (W*H*T)	99.4*71.0*10.4mm
视窗尺寸 (W*H)	79.8*60.6 mm
点阵尺寸	0.225*0.225 mm
点阵间距	0.015 mm

电气特性 (25°C)

项目	符号	最小值	典型值	最大值
工作电压 (V)	VDD	4.5	5.0	5.5
高电平 (V)	VIH	0.8vdd	-	vdd
低电平 (V)	VIL	0	-	0.1vdd
工作电流 (mA)	IDD	-	8	15

背光参数 (25°C)

项目	符号	最小值	典型值	最大值
工作电压 (V)	Vfbla	-	5.0	-
工作电流 (mA)	Vfbla	-	90	120

温度范围

项目	符号	最小值	最大值
工作温度 (°C)	Top	-20	+70
储存温度 (°C)	Tst	-30	+80

可选型号

型号	描述	背光
SM320240E00-1	FSTN/正显/半透	白色
SM320240E00-2	蓝膜/负显/全透	白色

*另有3.3V产品可选!