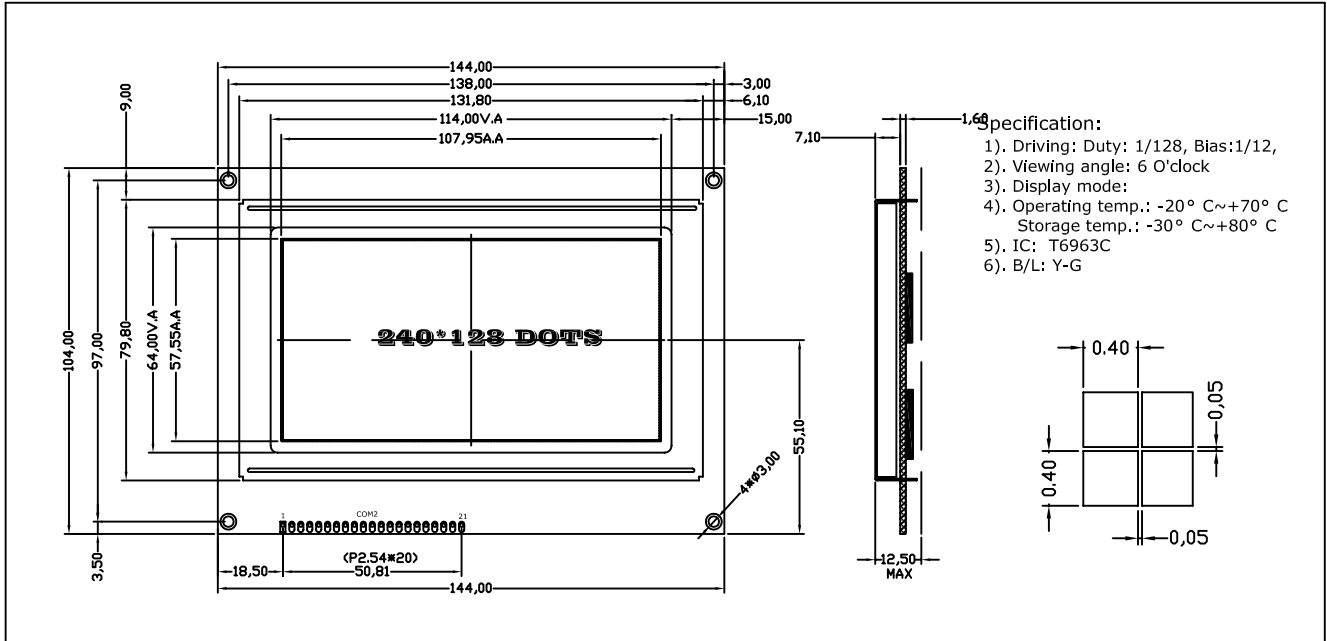


产品外型图



接口定义 (*COM2)

序号	名称	描述
1	FG	铁框地
2	GND	电源地 (0v)
3	VDD	电源输入 (5v)
4	VO/NC	对比度调节输入/空脚
5	/WR	写信号/低有效
6	/RD	读信号/低有效
7	/CE	片选信号/低有效
8	C/D	=1: 指令通道 =0: 数据通道
9	/RST	复位信号/低有效
10	DB0	数据位0
11	DB1	数据位1
12	DB2	数据位2
13	DB3	数据位3
14	DB4	数据位4
15	DB5	数据位5
16	DB6	数据位6
17	DB7	数据位7
18	FS	1: 6*8 0: 8*8
19	VOUT	负压输出
20	BLA	背光正极
21	BLK	背光负极

控制器: T6963C或兼容型号!

产品尺寸

项目	尺寸
外型尺寸 (W*H*T)	144*104*12.5 mm
视窗尺寸 (W*H)	114*64 mm
点阵尺寸	0.4*0.4 mm
点阵间距	0.05 mm

电气特性 (25°C)

项目	符号	最小值	典型值	最大值
工作电压 (V)	VDD	4.5	5.0	5.5
高电平 (V)	VIH	vdd-2.2	-	vdd
低电平 (V)	VIL	0	-	0.8
工作电流 (mA)	IDD	-	10	15

背光参数 (25°C)

项目	符号	最小值	典型值	最大值
工作电压 (V)	Vfbla	3.1	5.0	5.2
工作电流 (mA)	Vfbla	-	70	90

温度范围

项目	符号	最小值	最大值
工作温度 (°C)	Top	-20	+70
储存温度 (°C)	Tst	-30	+80

可选型号

型号	描述	背光
SM240128D00-1	黄绿膜/正显/半透	黄绿
SM240128D00-2	蓝膜/负显/全透	白色

*另有3.3V产品可选!