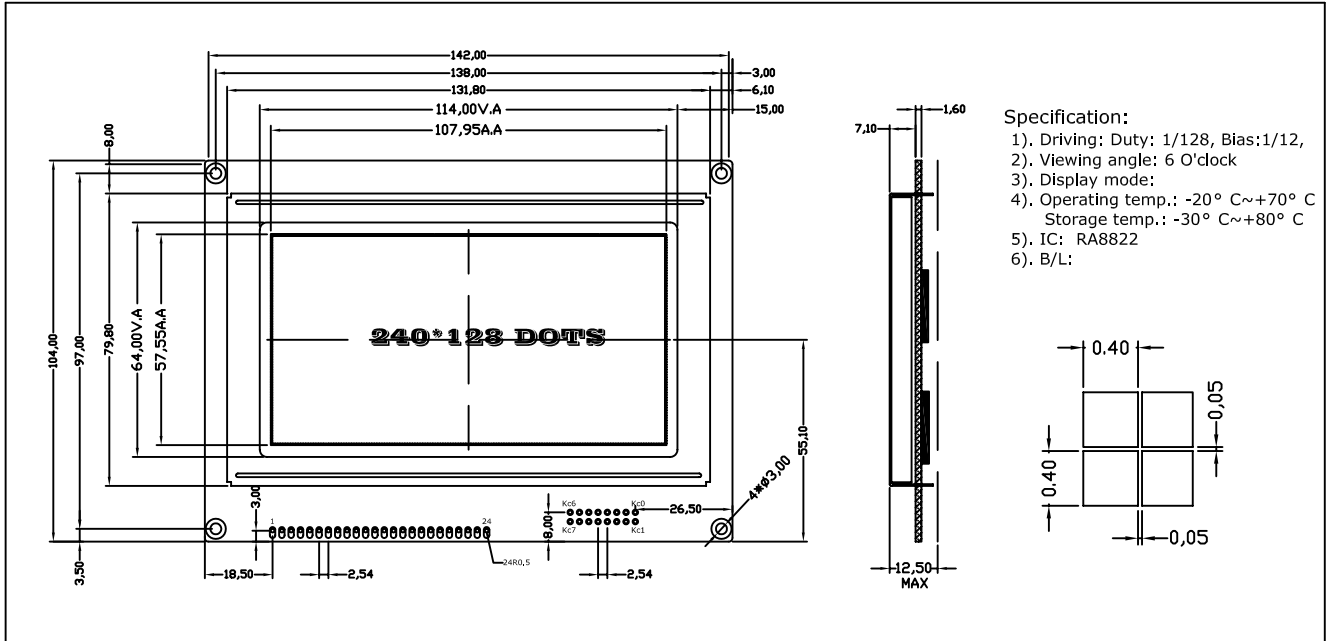


产品外型图



接口定义

序号	名称	描述
1	AVSS	模拟电源地(0v) /可空脚
2	AVDD	模拟电源正(+3/5v) /可空脚
3	VSS	电源地(0v)
4	VDD	电源输正 (+3/5v)
5	VO	对比度调节输入/空脚
6	RS	=1: 显示数据 =0: 指令数据
7	WR	写信号/低有效
8	RD	读信号/低有效
9	/CS1	片选信号/低有效
10	CS2	片选信号/高有效
11	BUSY	忙碌信号
12	INT	中断信号
13	RESET	复位信号/低有效
14	DB0	数据位0
15	DB1	数据位1
16	DB2	数据位2
17	DB3	数据位3
18	DB4	数据位4
19	DB5	数据位5
20	DB6	数据位6
21	DB7	数据位7
22	VOUT	负压输出
23	LED+	背光正极 (+5v)
24	LED-	背光负极 (0v)

*内置简体中文字库!

产品尺寸

项目	尺寸
外型尺寸 (W*H*T)	144*104*12.5 mm
视窗尺寸 (W*H)	114*64 mm
点阵尺寸	0.4*0.4 mm
点阵间距	0.05 mm

电气特性 (25°C)

项目	符号	最小值	典型值	最大值
工作电压 (V)	VDD	2.5	5.0	5.5
高电平 (V)	VIH	vdd -0.3	-	vdd
低电平 (V)	VIL	0	-	0.7
工作电流 (mA)	IDD	-	10	15

背光参数 (25°C)

项目	符号	最小值	典型值	最大值
工作电压 (V)	Vfbla	-	5.0	5.2
工作电流 (mA)	Vfbla	-	120	160

温度范围

项目	符号	最小值	最大值
工作温度 (°C)	Top	-20	+70
储存温度 (°C)	Tst	-30	+80

可选型号

型号	描述	背光
SM240128C00-1	黄绿膜/正显/半透	黄绿
SM240128C00-2	蓝膜/负显/全透	白色

*另有3V产品可选!