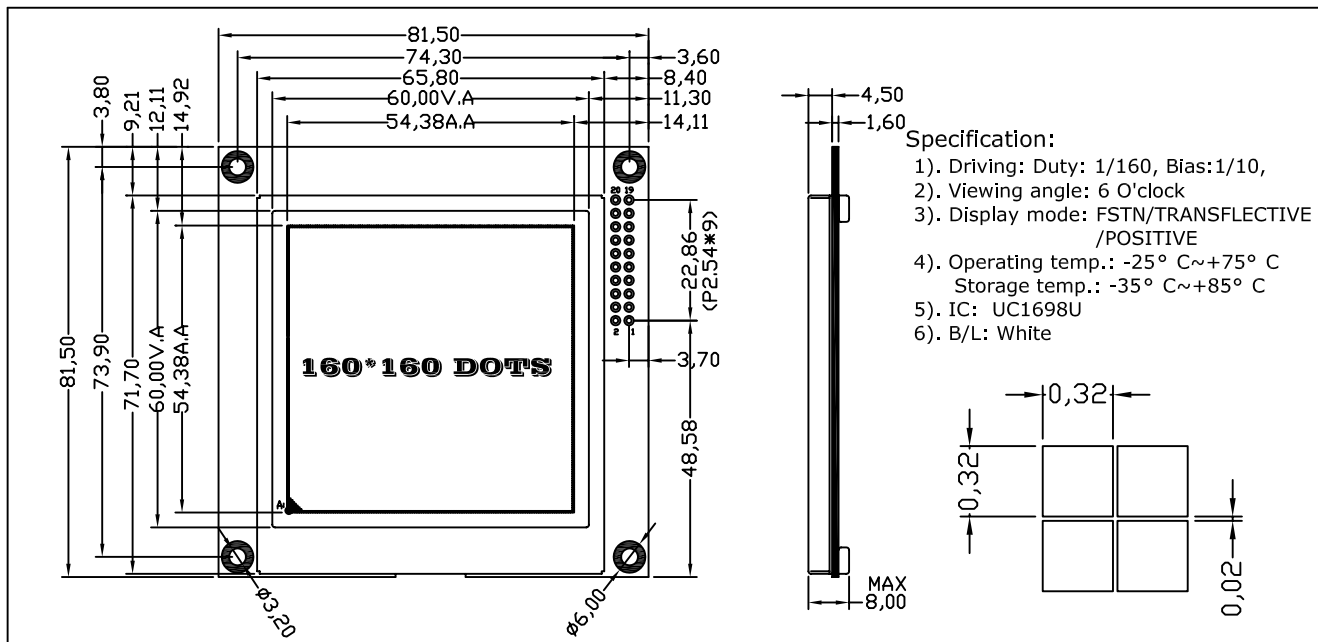


## 产品外型图



## 接口定义

序号	名称	描述
1	GND	电源地
2	VDD	电源输入 (3.3V)
3	NC	空脚
4	/WR	写信号
5	/RD	读信号
6	/CS	片选信号
7	A0	=1: 显示数据 =0: 指令数据
8	RST	复位信号/低有效
9	DB0	数据位0
10	DB1	数据位1
11	DB2	数据位2
12	DB3	数据位3
13	DB4	数据位4
14	DB5	数据位5
15	DB6	数据位6
16	DB7	数据位7
17	NC	空脚
18	NC	空脚
19	BLA	背光正极
20	BLK	背光负极

\*符合国网Q / GDW 375.2-2009标准!

## 产品尺寸

项目	尺寸
外型尺寸 (W*H*T)	81.5*81.5*8.0 mm
视窗尺寸 (W*H)	60*60 mm
点阵尺寸	0.32*0.32 mm
点阵间距	0.02 mm

## 电气特性 (25°C)

项目	符号	最小值	典型值	最大值
工作电压 (V)	VDD	2.8	3.3	3.5
高电平 (V)	VIH	0.8VDD	-	VDD
低电平 (V)	VIL	0	-	0.2VDD
工作电流 (mA)	IDD	-	3.5	5.0

## 背光参数 (25°C)

项目	符号	最小值	典型值	最大值
工作电压 (V)	Vfbla	3.0	3.3	3.5
工作电流 (mA)	Vfbla	-	50	60

## 温度范围

项目	符号	最小值	最大值
工作温度 (°C)	Top	-25	+75
储存温度 (°C)	Tst	-35	+85

## 可选型号

型号	描述	背光
SM160160A00-1	FSTN/正显/灰底黑字	白色
-	-	-

\*另有5V产品可选!