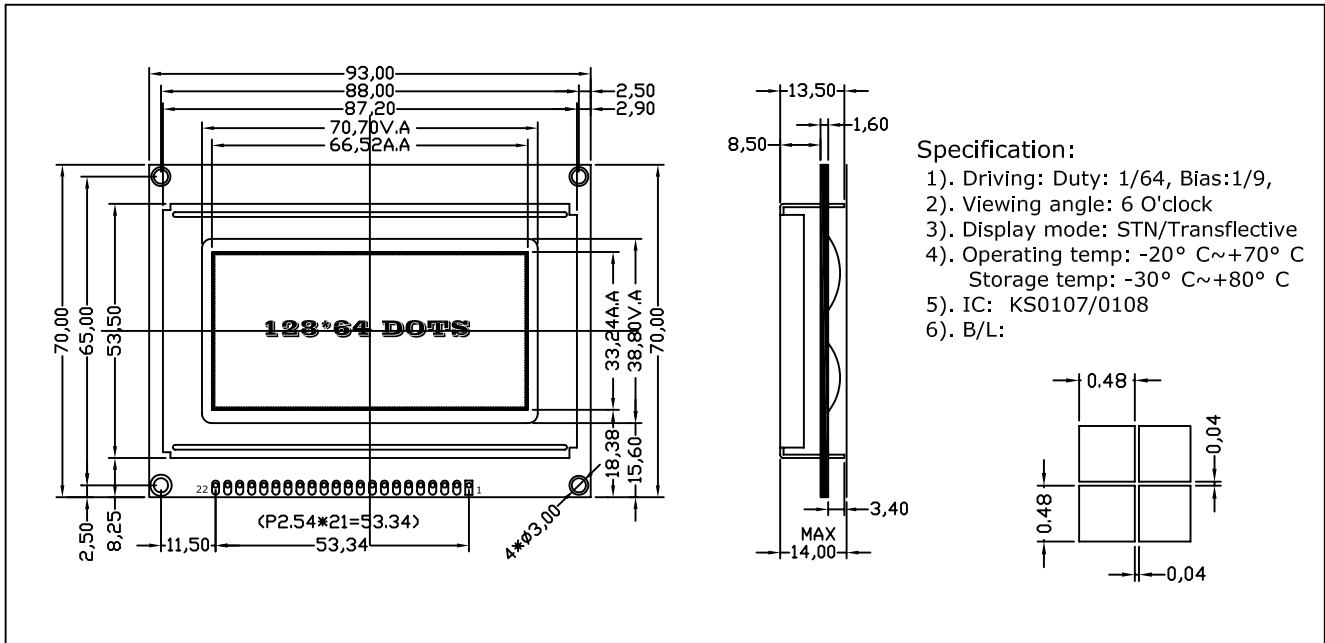


### 产品外型图



### 接口定义

序号	名称	描述
1	/CS1	片选信号：左半屏，低有效
2	/CS2	片选信号：右半屏，低有效
3	VSS	电源地 (0v)
4	VDD	电源输入 (5v)
5	VO	空脚/对比度调节电压输入
6	RS	=1: 显示数据 =0: 指令数据
7	R/W	=1: 读数据 =0: 写数据
8	E	R/W=0, E信号下降沿锁存DB7-DB0 R/W=1, E=1 DDRAM数据读到DB7-DB0
9	DB0	数据位0
10	DB1	数据位1
11	DB2	数据位2
12	DB3	数据位3
13	DB4	数据位4
14	DB5	数据位5
15	DB6	数据位6
16	DB7	数据位7
17	CS1	片选信号：左半屏，高有效
18	CS2	片选信号：右半屏，高有效
19	RST	复位信号/低有效
20	VOOUT	空脚/负压输出
21	BLA	背光正极
22	BLK	背光负极

控制器：KS0108或兼容型号！

兼容QH2001/VP2001系列！

### 产品尺寸

项目	尺寸
外型尺寸 (W*H*T)	93*70*14 mm
视窗尺寸 (W*H)	70.7*38.8 mm
点阵尺寸	0.48*0.48 mm
点阵间距	0.04 mm

### 电气特性 (25°C)

项目	符号	最小值	典型值	最大值
工作电压 (V)	VDD	3.3	5.0	5.5
高电平 (V)	VIH	vdd-2.2	-	vdd
低电平 (V)	VIL	0	-	0.8
工作电流 (mA)	IDD	-	5	10

### 背光参数 (25°C)

项目	符号	最小值	典型值	最大值
工作电压 (V)	Vfbla	4.2	5.0	5.2
工作电流 (mA)	Vfbla	-	60	80

### 温度范围

项目	符号	最小值	最大值
工作温度 (°C)	Top	-20	+70
储存温度 (°C)	Tst	-30	+80

### 可选型号

型号	描述	背光
SM12864E00-1	黄绿膜/正显/半透	黄绿
SM12864E00-2	蓝膜/负显/全透	白色

3.3~5V超宽工作电压！