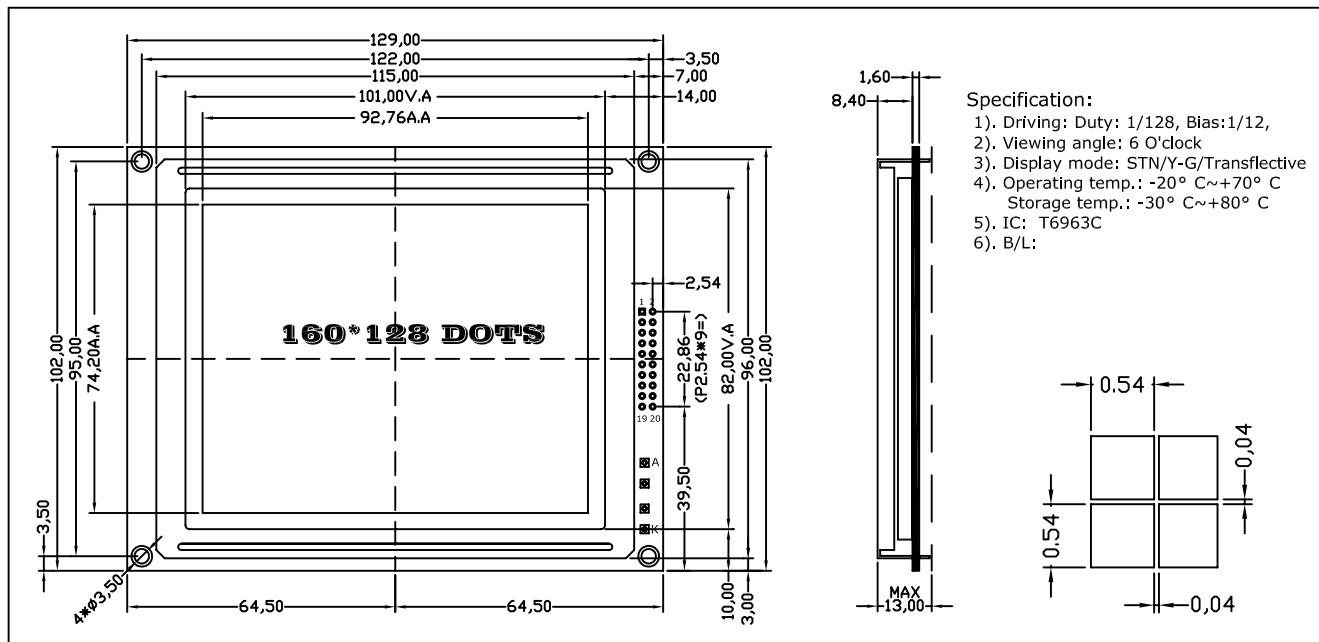


### 产品外型图



### 接口定义

序号	名称	描述
1	FG	铁框地
2	GND	电源地(0v)
3	VDD	电源输入(5v)
4	VO/NC	对比度调节输入/空脚
5	VOOUT	负压输出
6	/WR	写信号/低有效
7	/RD	读信号/低有效
8	/CE	片选信号/低有效
9	C/D	=1: 指令通道 =0: 数据通道
10	HALT	休眠信号/低有效
11	/RST	复位信号/低有效
12	DB0	数据位0
13	DB1	数据位1
14	DB2	数据位2
15	DB3	数据位3
16	DB4	数据位4
17	DB5	数据位5
18	DB6	数据位6
19	DB7	数据位7
20	BLA	背光正极

控制器: T6963C或兼容型号!

### 产品尺寸

项目	尺寸
外型尺寸 (W*H*T)	129*102*13.0 mm
视窗尺寸 (W*H)	101*82 mm
点阵尺寸	0.54*0.54 mm
点阵间距	0.04 mm

### 电气特性 (25°C)

项目	符号	最小值	典型值	最大值
工作电压 (V)	VDD	4.5	5.0	5.5
高电平 (V)	VIH	vdd-2.2	-	vdd
低电平 (V)	VIL	0	-	0.8
工作电流 (mA)	IDD	-	10	15

### 背光参数 (25°C)

项目	符号	最小值	典型值	最大值
工作电压 (V)	Vfbla	3.1	5.0	5.2
工作电流 (mA)	Vfbla	-	80	100

### 温度范围

项目	符号	最小值	最大值
工作温度 (°C)	Top	-20	+70
储存温度 (°C)	Tst	-30	+80

### 可选型号

型号	描述	背光
SM160128A00-1	黄绿膜/正显/半透	翠绿
SM160128A00-2	蓝膜/负显/全透	白色