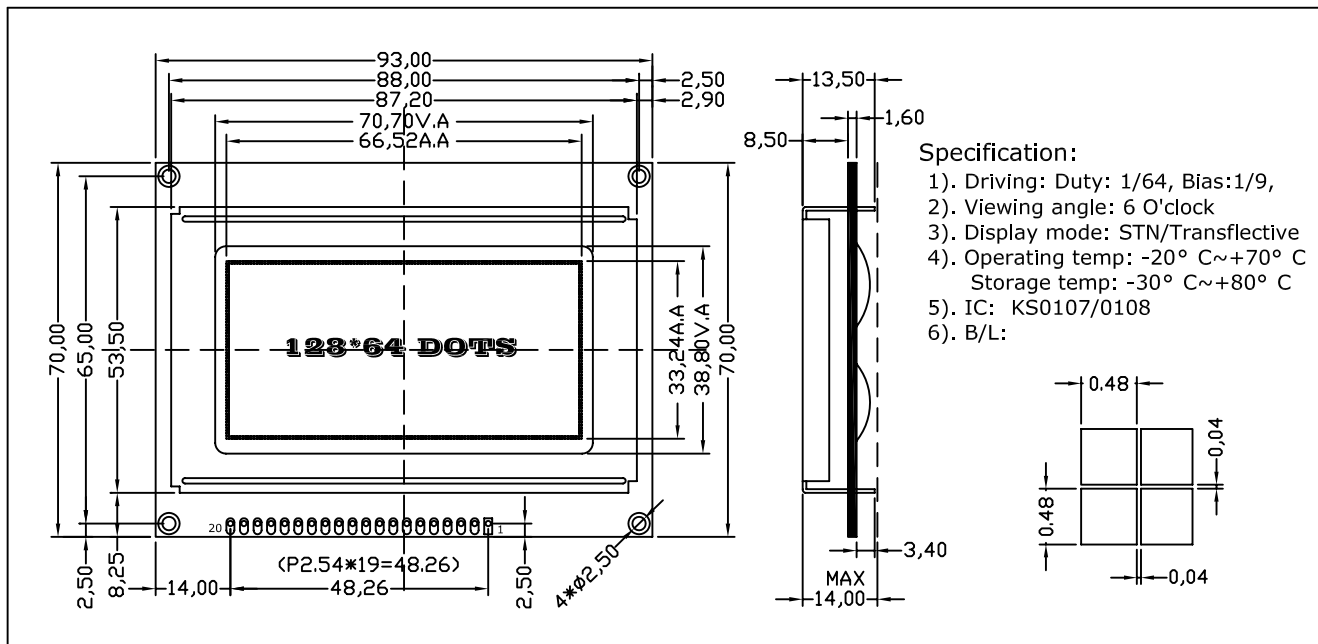


### 产品外型图



### 接口定义

序号	名称	描述
1	GND	电源地
2	VDD	电源输入(5V)
3	VO	对比度调节电压输入
4	RS	=1: 显示数据 =0: 指令数据
5	R/W	=1: 读数据 =0: 写数据
6	E	R/W=0, E信号下降沿锁存DB7-DB0 R/W=1, E=1 DDRAM数据读到DB7-DB0
7	DB0	数据位0
8	DB1	数据位1
9	DB2	数据位2
10	DB3	数据位3
11	DB4	数据位4
12	DB5	数据位5
13	DB6	数据位6
14	DB7	数据位7
15	CS1	片选信号: 左半屏, 高有效
16	CS2	片选信号: 右半屏, 高有效
17	RST	复位信号/低有效
18	VOUT	负压输出
19	BLA	背光正极
20	BLK	背光负极

控制器: KS0108或兼容型号!

### 产品尺寸

项目	尺寸
外型尺寸 (W*H*T)	93*70*14 mm
视窗尺寸 (W*H)	70.7*38.8 mm
点阵尺寸	0.48*0.48 mm
点阵间距	0.04 mm

### 电气特性 (25°C)

项目	符号	最小值	典型值	最大值
工作电压 (V)	VDD	4.5	5.0	5.5
高电平 (V)	VIH	vdd-2.2	-	vdd
低电平 (V)	VIL	0	-	0.8
工作电流 (mA)	IDD	-	5	10

### 背光参数 (25°C)

项目	符号	最小值	典型值	最大值
工作电压 (V)	Vfbla	4.2	5.0	5.2
工作电流 (mA)	Vfbla	-	60	90

### 温度范围

项目	符号	最小值	最大值
工作温度 (°C)	Top	-20	+70
储存温度 (°C)	Tst	-30	+80

### 可选型号

型号	描述	背光
SM12864B00-1	黄绿膜/正显/半透	黄绿
SM12864B00-2	蓝膜/负显/全透	白色

\*另有3.3V产品可选!